

MONTERINGSANVISNING

N^oRTH[®]
BEDS
SCANDINAVIAN SLEEPING

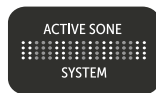
NORDIC DESIGN AND COMFORT



Sov godt i en seng fra North Beds

Alle våre senger har 25 års garanti mot ramme- og fjærbrudd og 5 års totalgaranti iht. norsk kjøpslov. I tillegg er North Beds-kolleksjonen sertifisert av Oeko-tex® Standard 100- og Certipur, som en garanti mot at produktene ikke inneholder noen form for allergifremkallende eller skadelige kjemikalier.

North Beds fornøyd kunde garanti gjelder ombytting av fasthet i madrassen innen 90 dager dersom du har valgt feil komfort til din seng. Dette gjelder på modeller som har valgfri fasthet.



Vedlikehold

La sengen forme seg etter deg

Våre senger er laget av myke materialer som gir god sovekomfort. Etter en tids bruk kan du se hvordan sengen former seg etter deg og hvordan du sover. Dette er helt naturlig ved normal bruk. Hverken funksjonen eller styrken til sengen påvirkes av denne tilpasningen til deg og kroppen din.

Vedlikehold

- Roter sengen din (ramme og madrass) 180 grader en eller to ganger i året for å opprettholde original komfort i sengen. Denne rotasjonen fører til at sengens merke havner på baksiden av sengen annen hver gang. Legg også merke til at over madrassen til kontinentalsengen også er vendbar.
- For å unngå mulig støy, bør sengebein alltid etterstrammes ca. to måneder etter montering og deretter en gang i året. På harde gulv skal beina være utstyrt med filtputer.
- Justerbare senger har mange bevegelige deler, og det er normalt at det er lyd når sengen justeres. Skruene i konstruksjonen må etterstrammes og leddene skal smøres regelmessig for å minimere støy. For smøring brukes for eksempel symaskinolje.

Om motorer

- Kontroller at motoren er riktig tilkoblet før du bruker sengen.
- Motoren må bare kobles til 230 V strøm forsyning som er angitt på motormerket.
- En justerbar seng har elektrisk drevne bevegelige deler. Klemfare finnes i sengenes åpninger og koblingssystemer. Lek og uvanlig bruk kan være gi skader på sengen. Håndkontrollen anbefales derfor å være utilgjengelig for barn.
- Utvendig rengjøring av motoren kan gjøres med milde vaskemidler med en pH mellom 6-8.
- Ikke demonter motorene mens du bruker sengen.
- Sengen må være helt nedsenket, og motoren av før eventuell demontering. Dette er et forebyggende tiltak for å forhindre klemskader og andre uhell.
- Ved vedlikehold på sengen må motoren alltid slås av og strømmen må være frakoblet.



Montering

For å montere sengen trygt skal minst to voksne sette den sammen. Følg instruksjonene nøye. Ikke bruk kniv eller andre skarpe gjenstander når du åpner den ytre emballasjen, da det kan skade innholdet. Vær oppmerksom på at det kan ta opptil 72 timer før madrassen blir helt flat etter at den er rullet ut.

Kontinentalseng 5859/6301/6729/6814



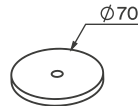
x4



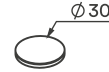
x4



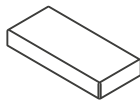
x2



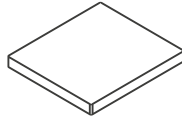
x4



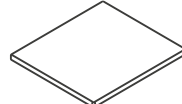
x4



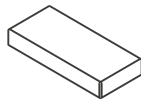
A x 2



B x 1



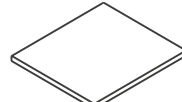
C x 1



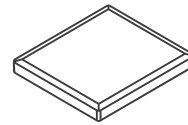
A x 2



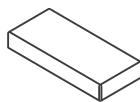
B x 1



C x 1



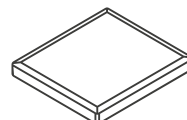
D x 1



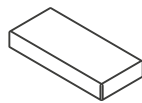
A x 2



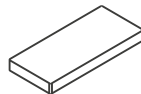
B x 1



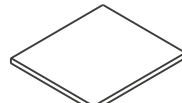
D x 1



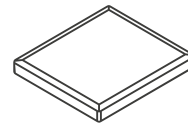
A x 2



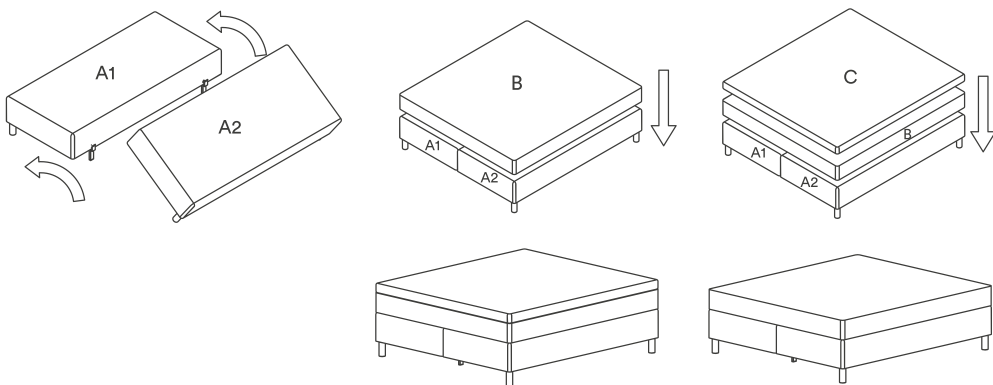
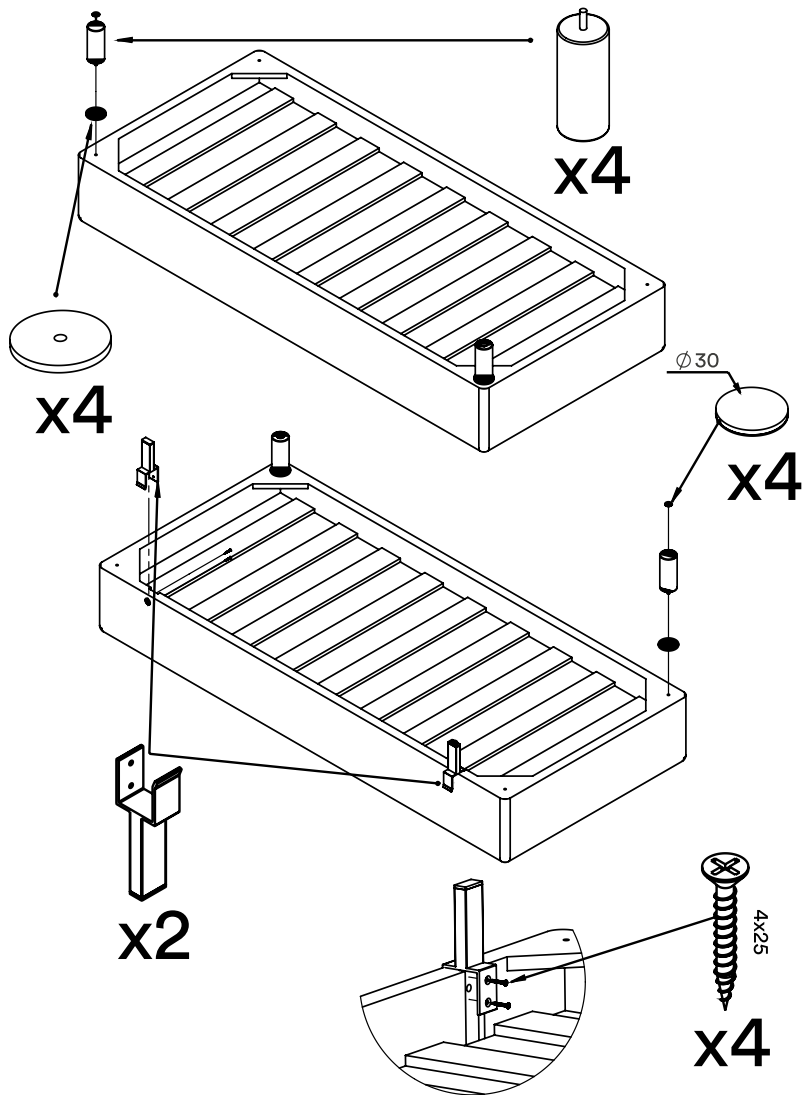
B x 2



C x 1



D x 1

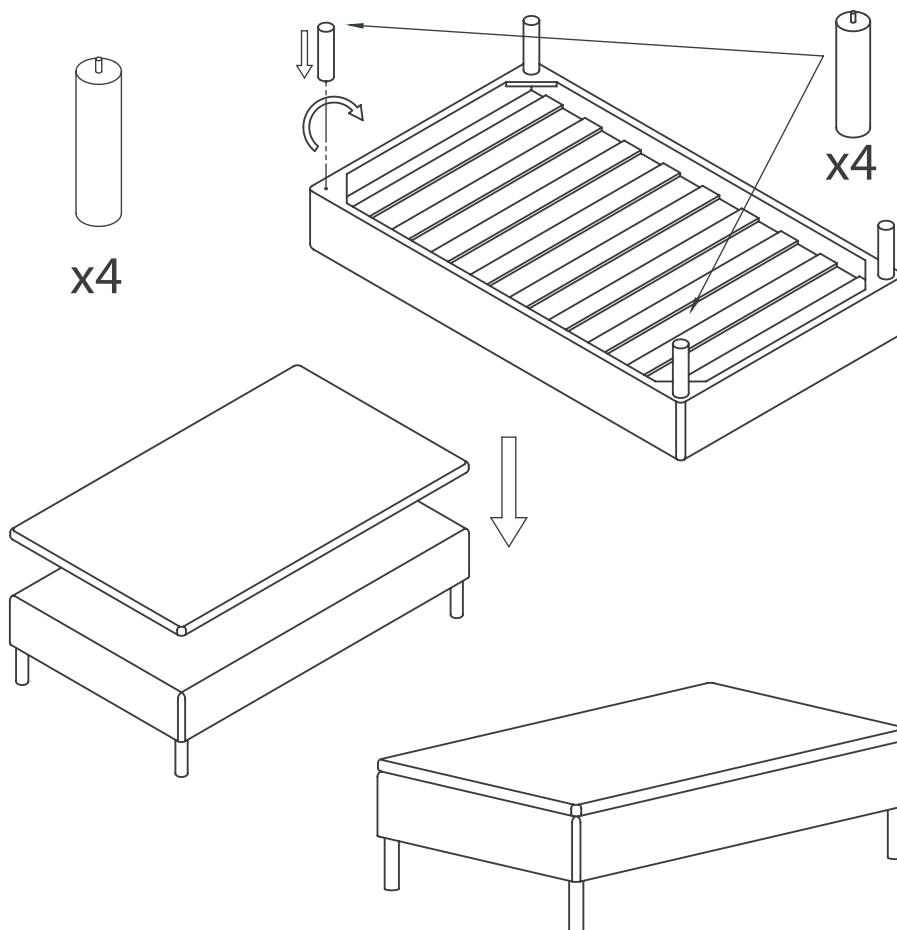




Montering

For å montere sengen trygt skal minst to voksne sette den sammen. Følg instruksjonene nøye. Ikke bruk kniv eller andre skarpe gjenstander når du åpner den ytre emballasjen, da det kan skade innholdet. Vær oppmerksom på at det kan ta opptil 72 timer før madrassen blir helt flat etter at den er rullet ut.

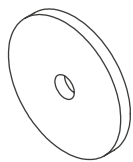
Rammeseng



Montering

For å montere sengen ordentlig, bør minst to voksne sette den sammen. Følg instruksjonene nøye. Ikke bruk kniver eller andre skarpe gjenstander når du åpner den ytre emballasjen da det kan skade innholdet. Vær oppmerksom på at det kan ta opptil 72 timer for madrassen å bli helt flat etter at den har blitt rullet ut.

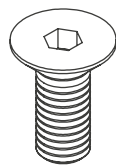
Justerbar seng



x4

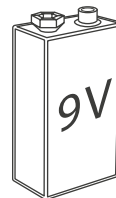


x4

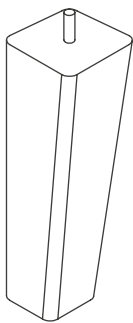


M8x16

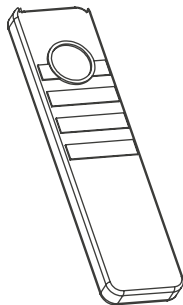
x4



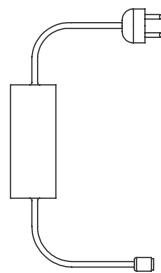
x2



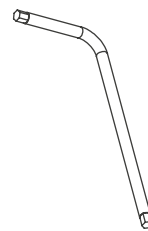
x4



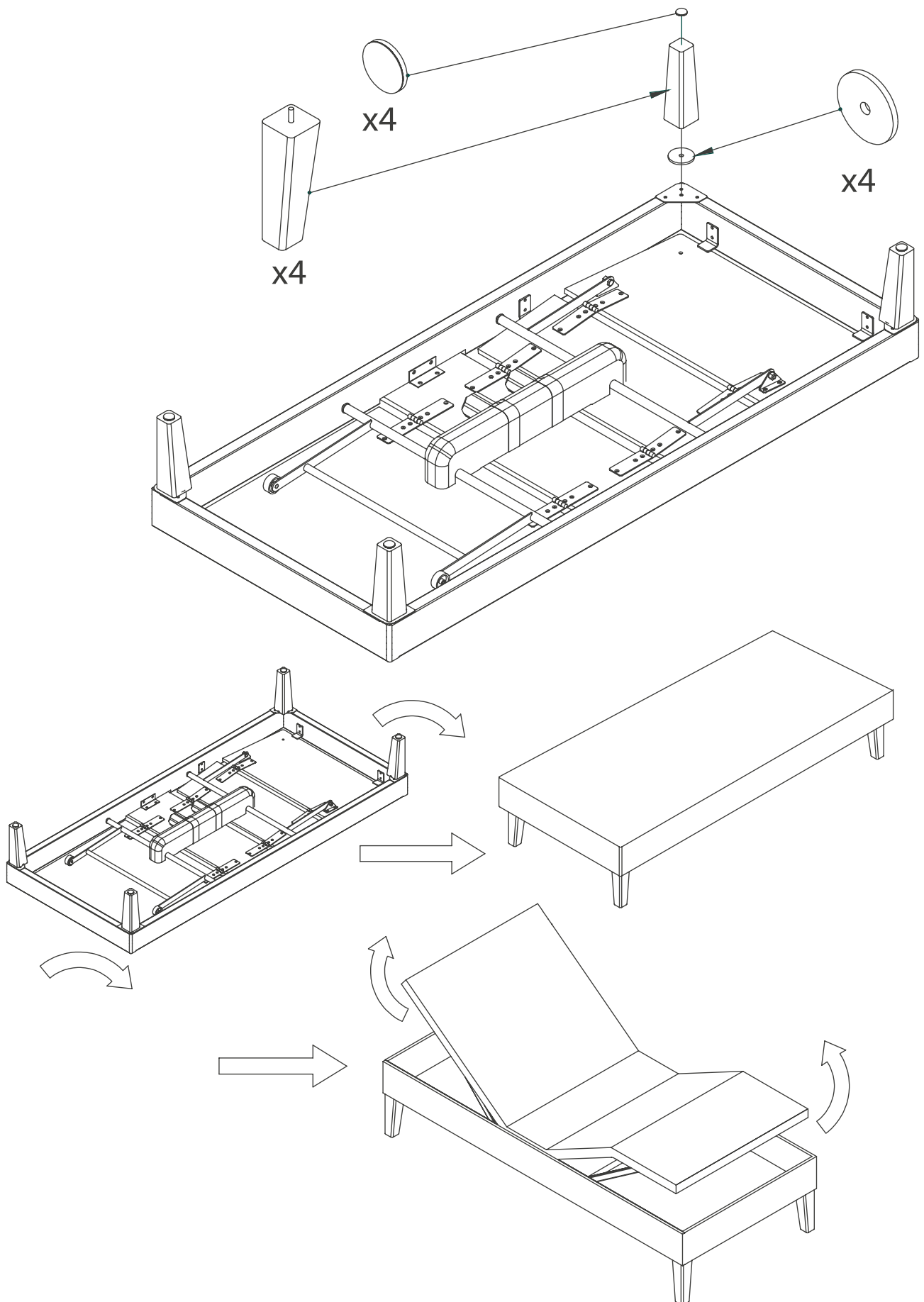
x1



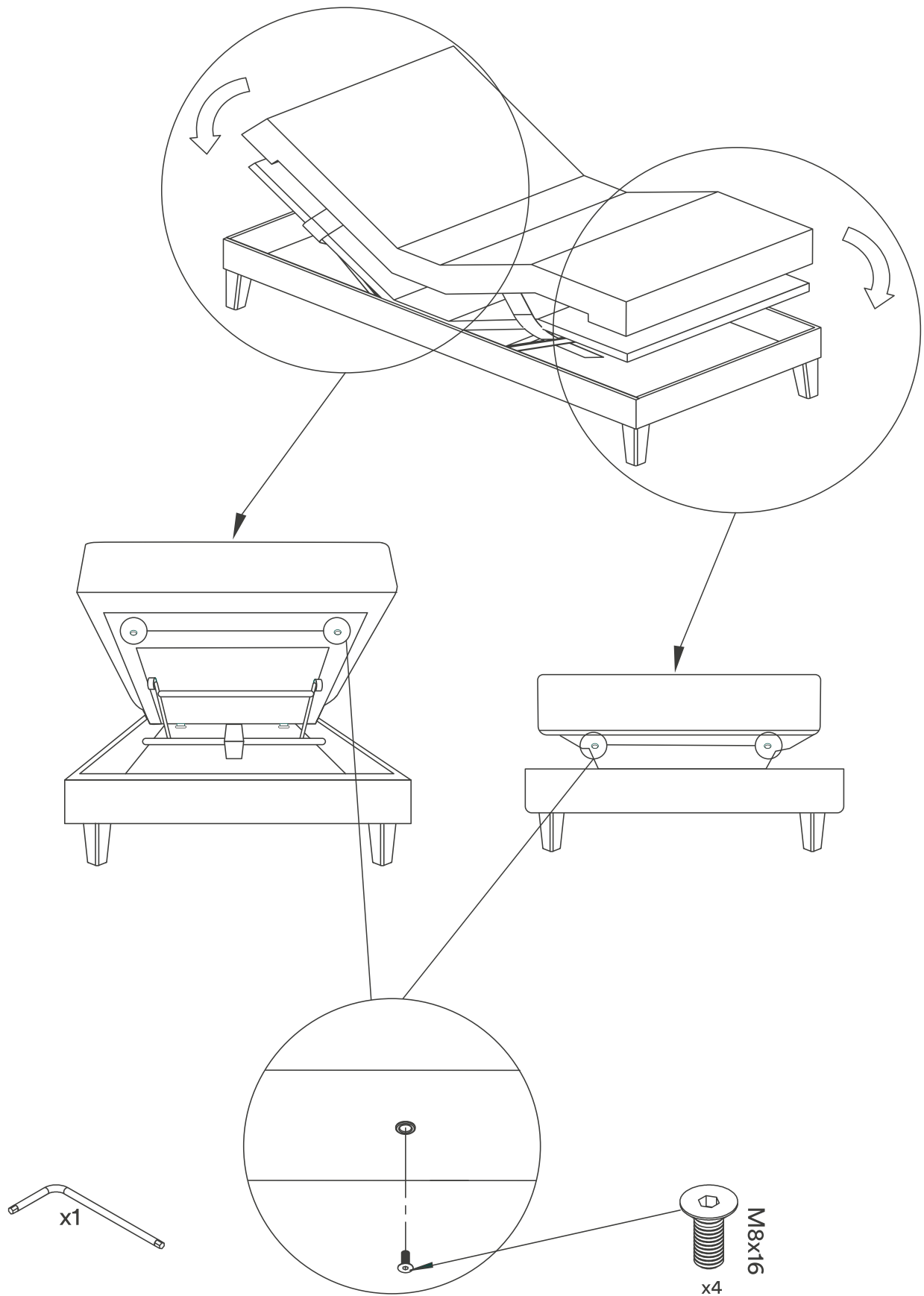
x1

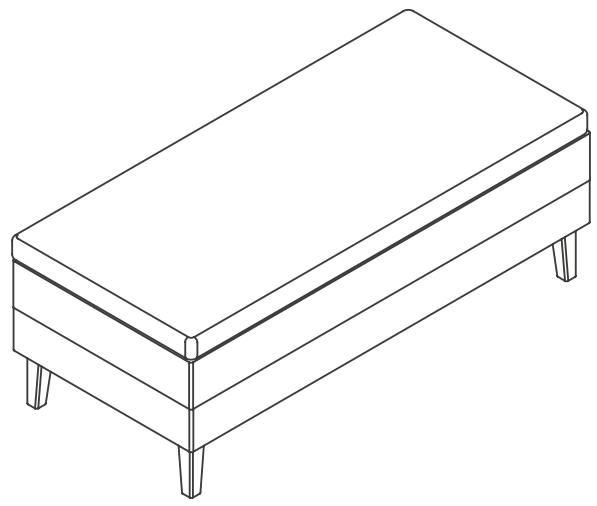
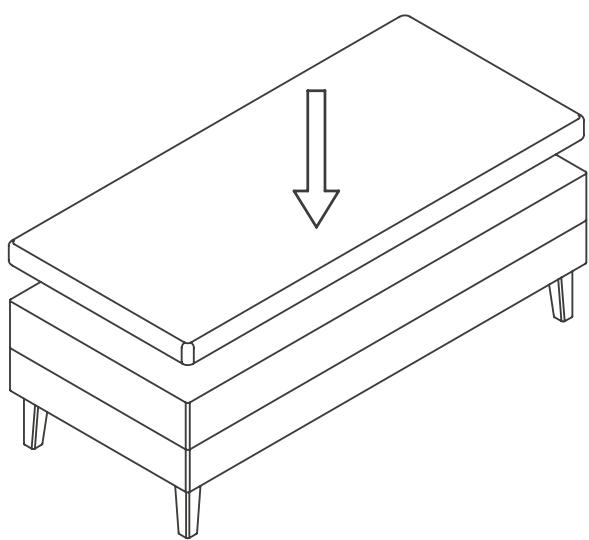
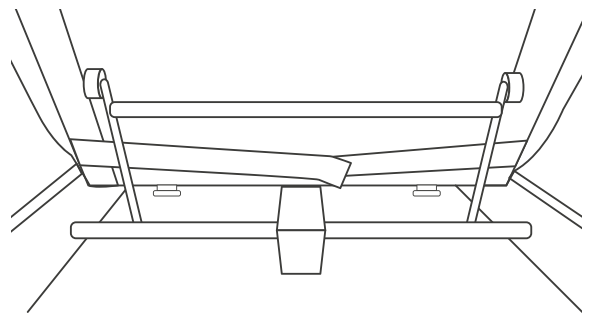
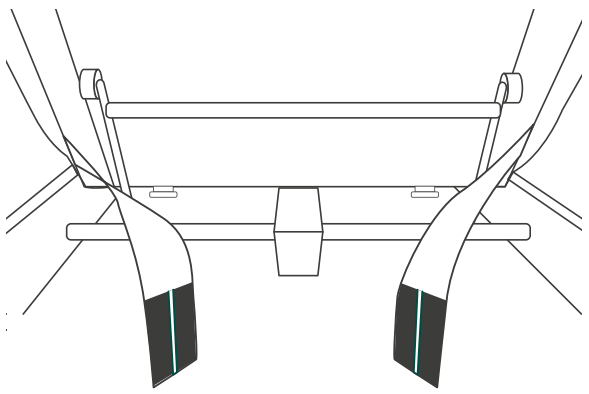
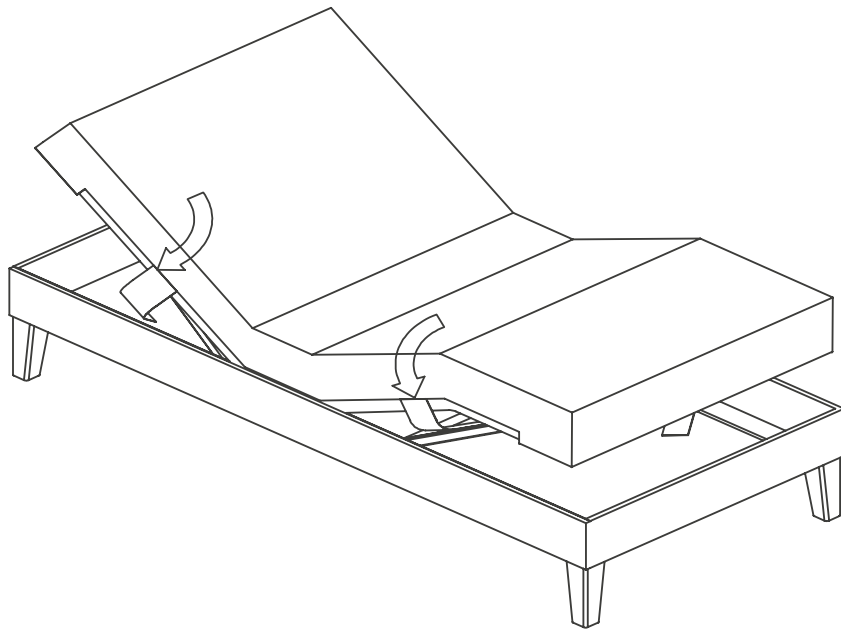


x1



Justerbar seng forts.

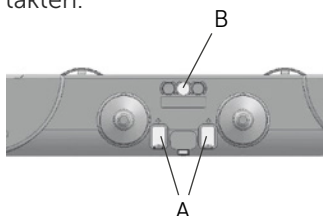




Justerbar seng

Oppstart

- Monter 9V batteriene i motoren.
- Koble støpselet til motoren og sett inni stikkontakten.



Fjernkontrollen

Batteriet er forhåndsinstallert og er av typen CR2450. Fjernkontrollen har følgende funksjoner:

- Favorittmodus
- Lampe under sengen på
- Lampe under sengen av
- Kjør hodeenden opp
- Kjør hodeenden ned
- Kjør fotenden opp
- Kjør fotenden ned
- Hode og fotenden opp samtidig
- Hode og fotenden ned samtidig



Koble fjernkontrollen til en eller begge senger på samme tid

- Trykk på begge knappene 2 og 3 samtidig til et rødt lys begynner å blinke. Nå er fjernkontrollen klar til å kobles sammen med sengen.
- Hold fjernkontrollen nær motoren på den sengen du vil koble til og trykk på en av "kjør" knappene til sengen begynner å bevege seg.
- Du avslutter koblingen med ett raskt trykk på knappene 2 og 3 og den røde lampen slukkes. Du kan nå kjøre sengen/sengene.
- Hvis du vil bytte tilbake til å kjøre bare en av sengene gjentar du bare steg 1, 2 og 3.

Lagre favorittposisjon

- Kjør sengen til posisjonen du ønsker å lagre.
- Hold den runde "favorittknappen" inne til du kjenner at sengen beveger seg litt opp og ned, da er favorittposisjonen lagret.

- Trykker du en gang til på den runde favorittknappen kjører sengen automatisk ned til horisontal posisjon.
- Trykk en gang til for å kjøre sengen tilbake til lagret favorittposisjon.

Belysning under sengen

Med et kort trykk på lysknappen (2) slår du på lampen under sengen. Lysstyrken øker hvis du trykker igjen og holder knappen nede til ønsket nivå. Lampen kan slås av med knapp nummer 3. Lavt batterinivå på fjernkontrollen indikeres med rødt blinkende lys på fjernkontrollen.

Nødsenking

Hvis strømmen går av kan sengen senkes ved hjelp av 9V batteriene. Pass på at batteriene er installert og senk sengen med fjernkontrollen. Hold knapp nr. 5 nedtrykket i mellom 5-10 sekunder til sengen senkes sakte. Gjenta den samme prosedyren for fotenden.

Feilsøking

Hvis sengen slutter å fungere må følgende sjekkes:

- Er strømmen koblet til? Sjekk både motoren og kontakten.
- Kontroller at strømforsyningslampen lyser grønt.
- Kontroller at det er batteri på fjernkontrollen og at bakgrunnsbelysningen fungerer.
- Koble fra strømledningen hvis nødvendig og vent i 20 minutter.

Bruk

Motoren på sengen er ikke konstruert for kontinuerlig bruk. Sengen bør ikke kjøres i mer enn 2 minutter over en 15 minuttperiode. Sengen er designet for å tåle 150 kg. Det er viktig å ikke sitte på fotenden etter at sengen har blitt hevet. Hvis dette gjøres vil garantien ikke lenger gjelde.

Garanti

Garantiens omfang


- Trerammer som følge av material- eller produksjonsfeil er dekket av en 25 års garanti.
- Tråd brudd i fjær som følge av material- eller produksjonsfeil er dekket av en 25 års garanti.
- Motorer på justerbare senger er dekket av 5 års garanti.

Når garantien ikke gjelder

- Hvis våre instruksjoner for bruk og vedlikehold ikke er fulgt.
- Hvis produktet er brukt feil. Dette inkluderer feil eller dårlig vedlikehold av produktet. Den inneholder også et unormalt skittent og uhygienisk produkt.
- Hvis produktet er endret eller reparert uten tillatelse fra North Beds.
- Denne garantien gir ikke innehaveren av garantien ytterligere rettigheter til kjøpsstedet, i tillegg til vilkårene og betingelsene i garantien. Denne garantien begrenser imidlertid ikke kjøpersrettigheter i henhold til gjeldende lokale forbrukerlover.

Vilkår for garanti

- Frem garantien din til kjøpsstedet.
- Du må kunne vise kjøpsbevis for at garantien skal gjelde. Denne garantien, sammen med en gyldig kjøpskvittering, er kjøpsbevis.
- Garantien gjelder kun for reparasjon eller utskifting av produktet.
- Hvis produktet eller deler av produktet er reparert i garantiperioden, vil garantiperioden ikke bli forlenget.
- Utvalget er kontinuerlig i utvikling og produktspesifikasjonen kan endres over tid, slik at eksakt samme seng som annonsert ikke er tilgjengelig. I dette tilfellet erstattes det annonserte produktet med et tilsvarende produkt. Det samme gjelder reservedeler når de repareres.
- Ikke returner din seng uten å ha vært i kontakt med kjøpsstedet på forhånd.
- Ved retur betaler kjøperen transporten til kjøpsstedet. Kjøpesenteret kan kreve kompensasjon for kostnader som oppstår ved ugyldig klage.



N°RTH[®]
BEDS
SCANDINAVIAN SLEEPING

N°RTH[®]
BEDS

NORDIC DESIGN AND COMFORT

www.northbeds.no