

# N°RTH<sup>®</sup> BEDS

Monteringsanvisning

MØBELRINGEN<sup>®</sup>



scandinavian  
sleeping



# Vedlikehold

## La sengen forme seg etter deg

Våre senger er laget av myke materialer som gir suveren sovekomfort. Etter en tids bruk kan du se hvordan sengen former seg etter deg og hvordan du sover. Dette er helt naturlig ved normal bruk. Hverken funksjonen eller styrken til sengen påvirkes av denne tilpasningen til deg og kroppen din.

- Roter sengen din (ramme og madrass) 180 grader en eller to ganger i året for å opprettholde den gode komforten i sengen. Denne rotasjonen fører til at sengens merke havner på baksiden av sengen annen hver gang. Legg også merke til at over madrassen til kontinentalsengen også er vendbar.
- For å unngå mulig støy, bør sengebeben alltid etterstrammes ca. to måneder etter montering og deretter én gang i året. På harde gulv bør bena være utstyrt med filtputer.
- Justerbare senger har mange bevegelige deler, og det er normalt at det er lyd når sengen justeres. Skruene i konstruksjonen må etterstrammes og leddene skal smøres regelmessig for å minimere støy. For smøring brukes for eksempel symaskinolja.

## Om motorer

- Kontroller at motoren er riktig tilkoblet før du bruker sengen.
- Motoren må bare kobles til 230 V strømforsyning som er angitt på motormerket.
- En justerbar seng har elektrisk drevne bevegelige deler. Klemfare finnes i sengenes åpninger og koblingssystemer. Lek og uvanlig bruk kan dessuten skade sengen. Fjernkontrollen anbefales derfor å gjøres utilgjengelig for barn.
- Utvendig rengjøring av motoren kan utføres med milde vaskemidler med en pH mellom 6-8.
- Ikke demonter motorene mens du bruker sengen.
- Sengen må være helt nedsenket, og motoren av før eventuell demontering. Dette er et forebyggende tiltak for å forhindre klem skader og andre uhell.
- Ved vedlikehold på sengen må motoren alltid slås av og strømmen må være frakoblet.

# Sov godt i en seng fra North Beds

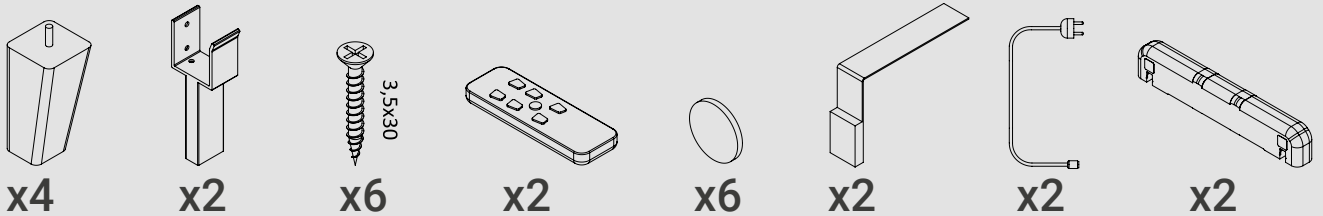
Alle våre senger har 25 års garanti mot ramme- og fjærbrudd og 5 års totalgaranti. I tillegg er North Beds-kolleksjonen sertifisert av Oeko-tex® Standard 100 og Certipur, som en garanti mot at produktene ikke inneholder noen form for allergifremkallende eller skadelige kjemikalier.

North Beds Fornøyd kunde-garanti gjelder bytting av fasthet i madrassen innen 90 dager dersom du har valgt feil komfort til din seng. Dette gjelder på modeller som har valgfri fasthet.

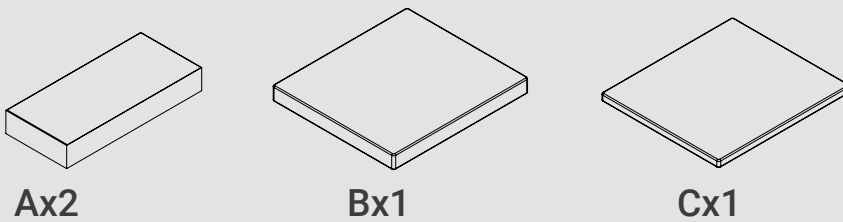


# Everest

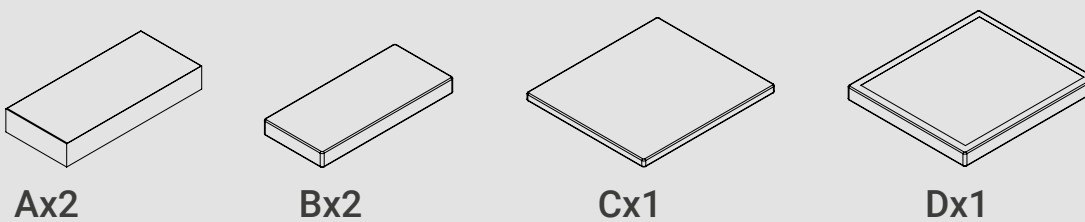
For å montere sengen trygt skal minst to voksne sette den sammen. Følg instruksjonene nøye. Ikke bruk kniv eller andre skarpe gjenstander når du åpner den ytre emballasjen, da det kan skade innholdet. Vær oppmerksom på at det kan ta opptil 72 timer før madrassen blir helt flat etter at den er rullet ut, og til riktig fasther er oppnådd.

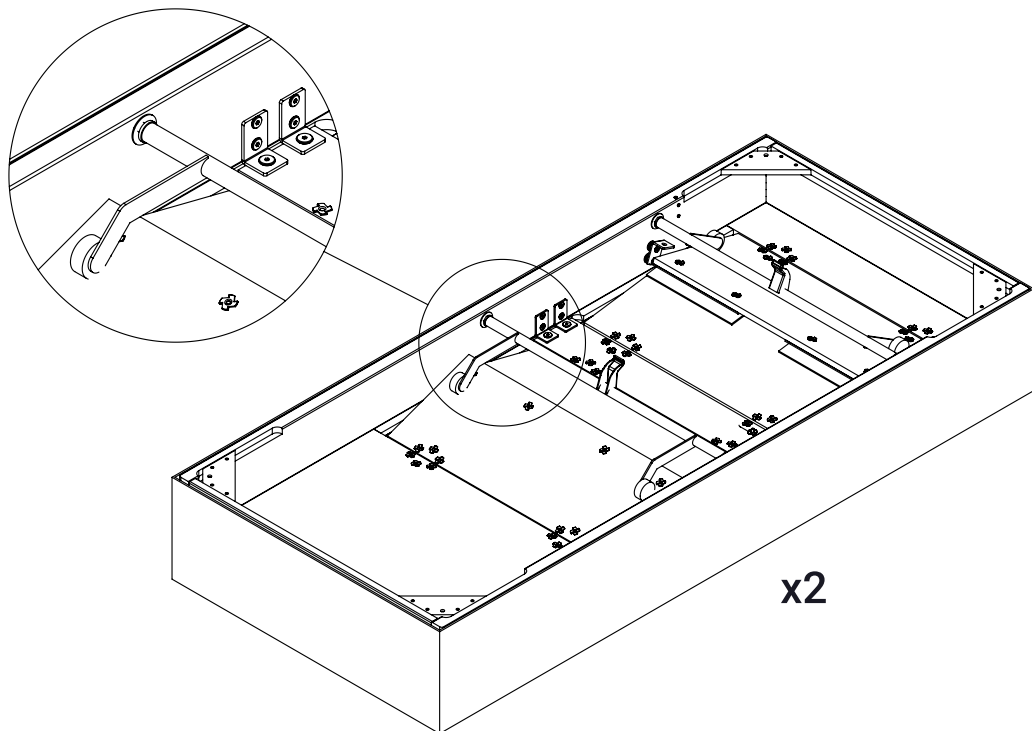
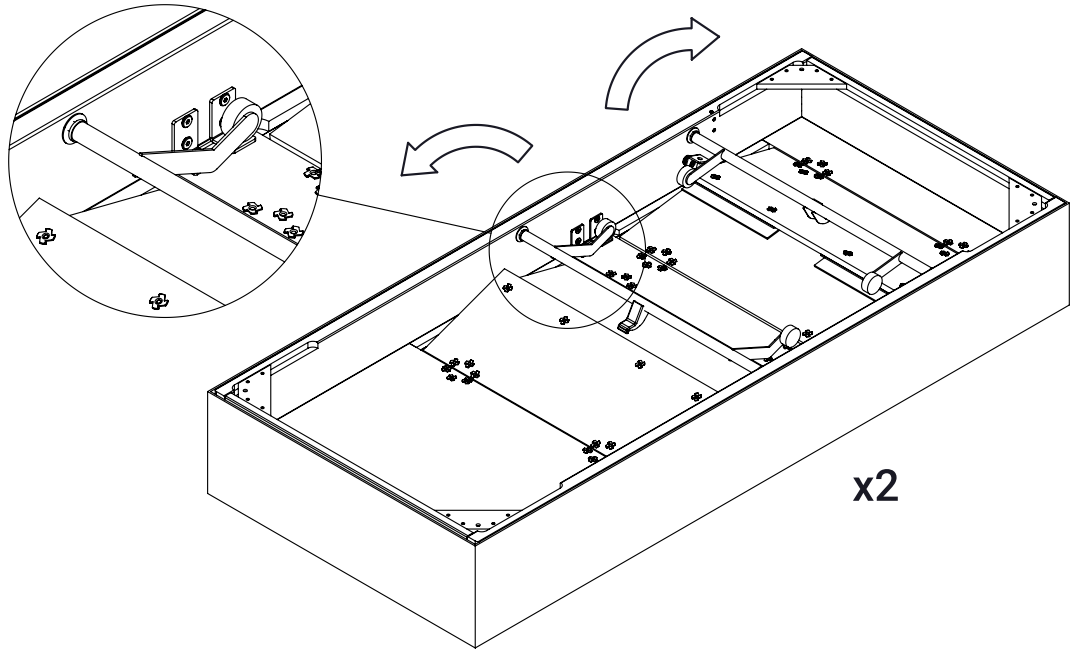


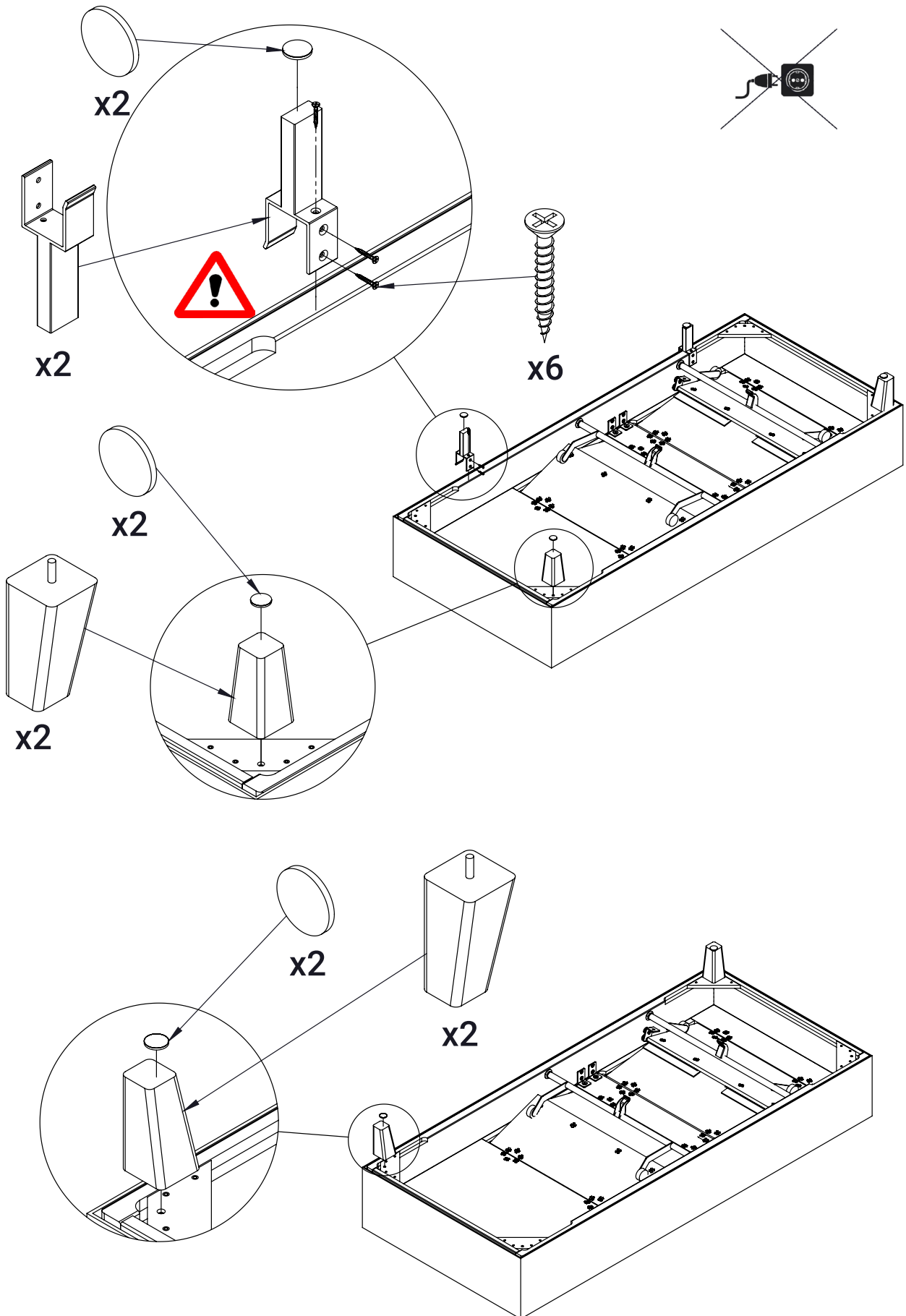
160/180/200



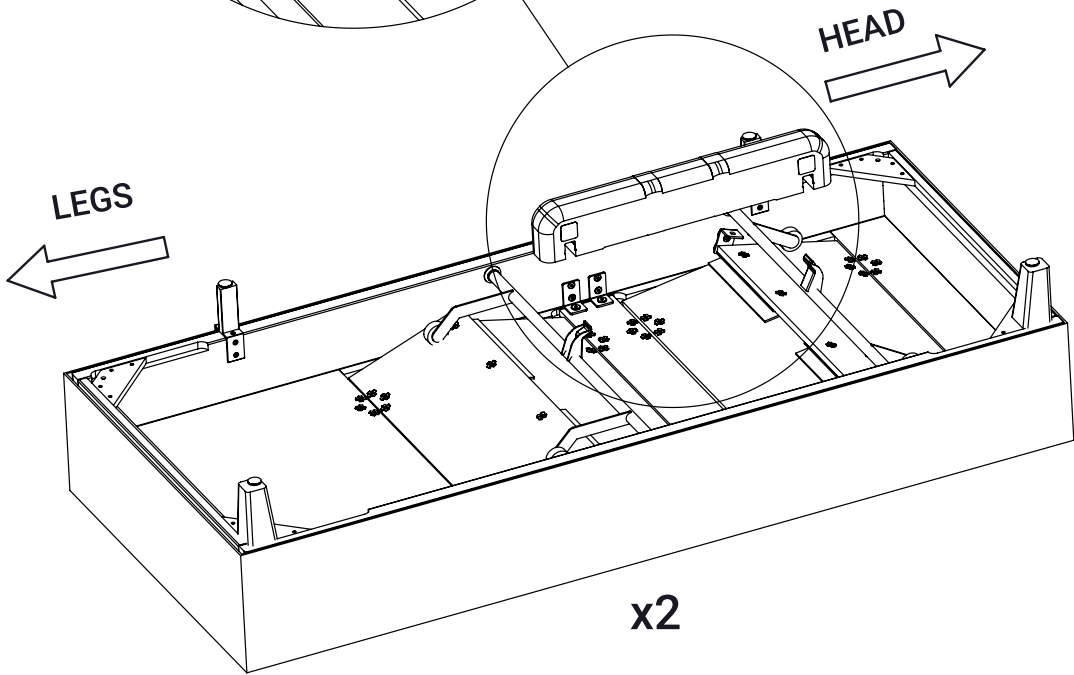
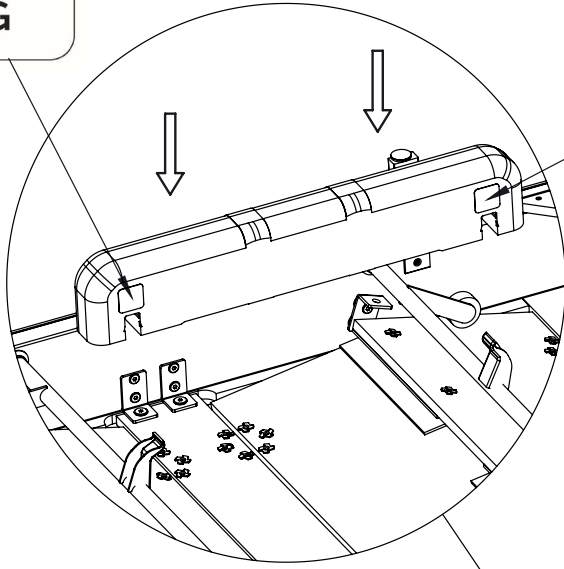
210x210

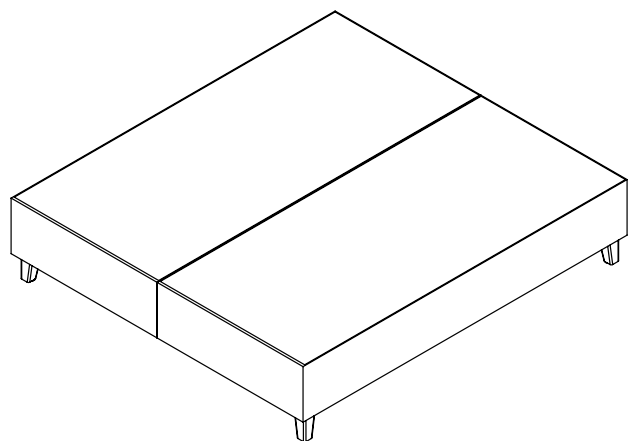
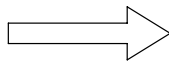
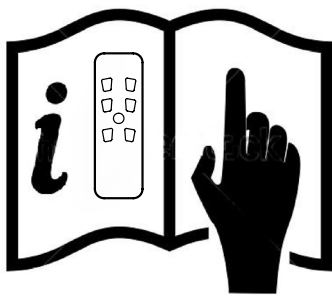
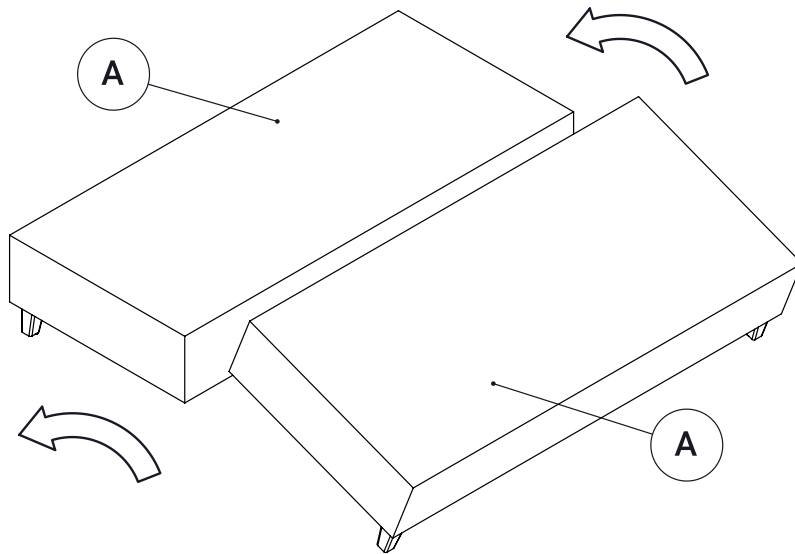
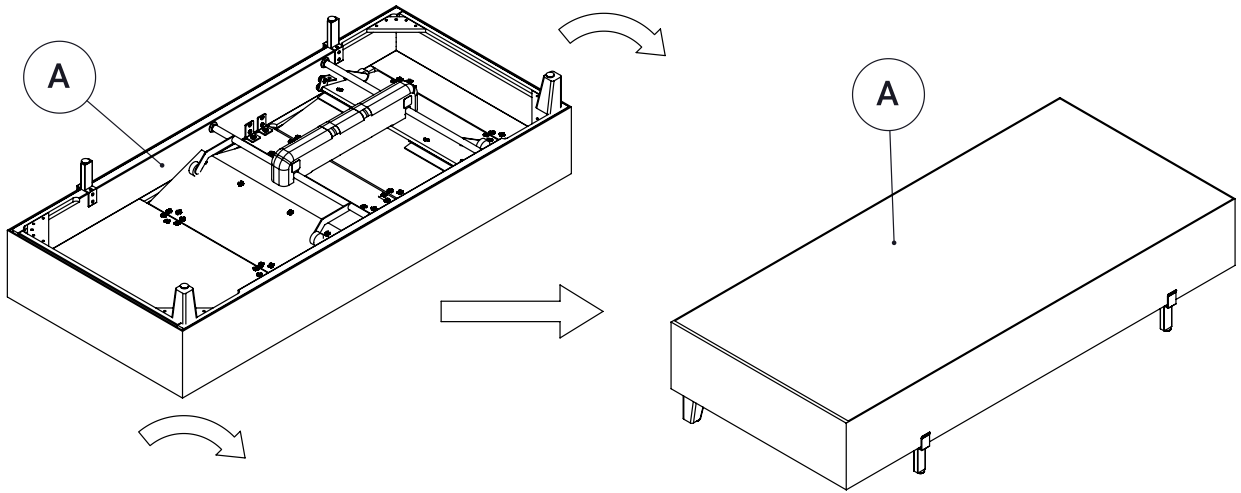


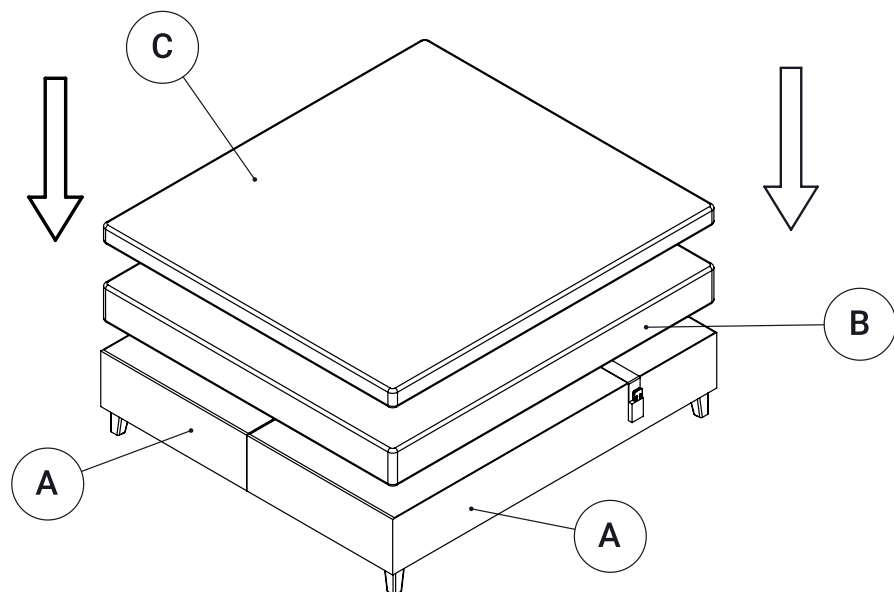
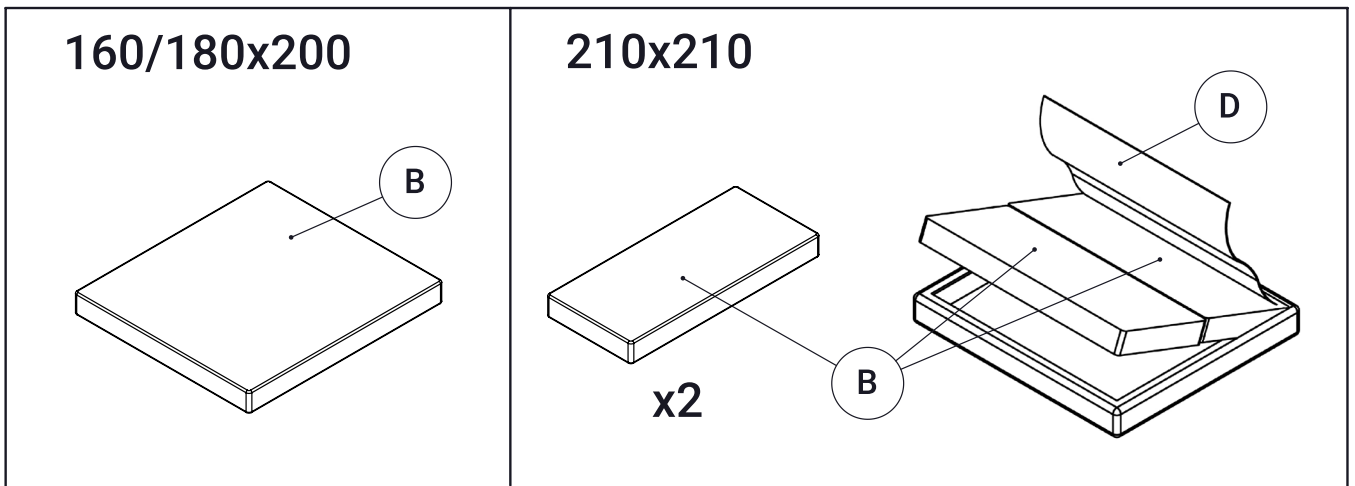
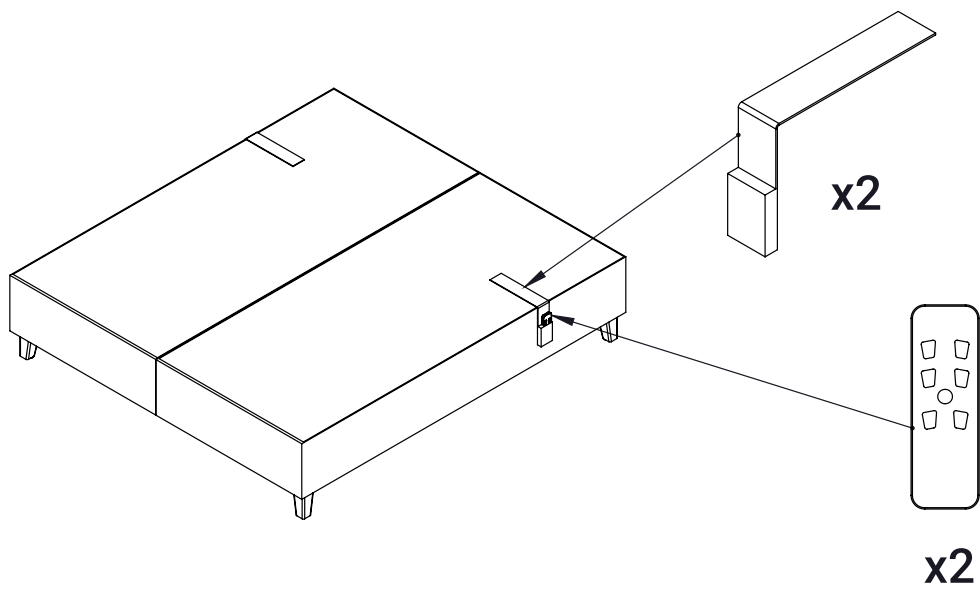






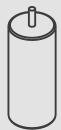






# Trolltind/Stetind Falketind

For å montere sengen trygt skal minst to voksne sette den sammen. Følg instruksjonene nøye. Ikke bruk kniv eller andre skarpe gjenstander når du åpner den ytre emballasjen, da det kan skade innholdet. Vær oppmerksom på at det kan ta opptil 72 timer før madrassen blir helt flat etter at den er rullet ut, og til riktig fasther er oppnådd.



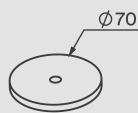
x4



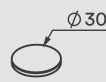
x6



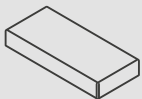
x2



x4



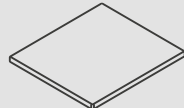
x4



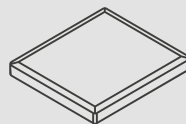
A x 2



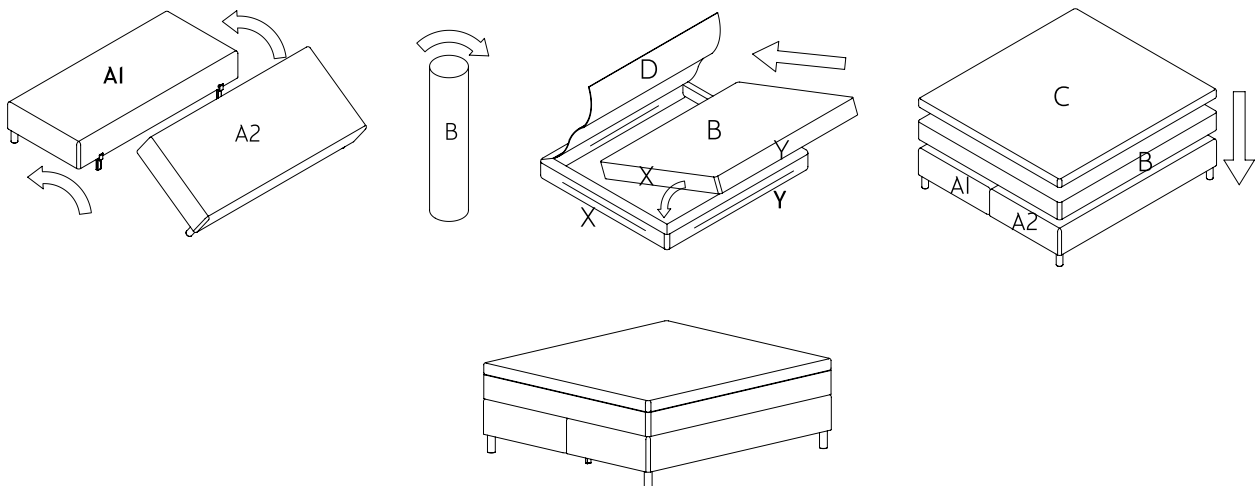
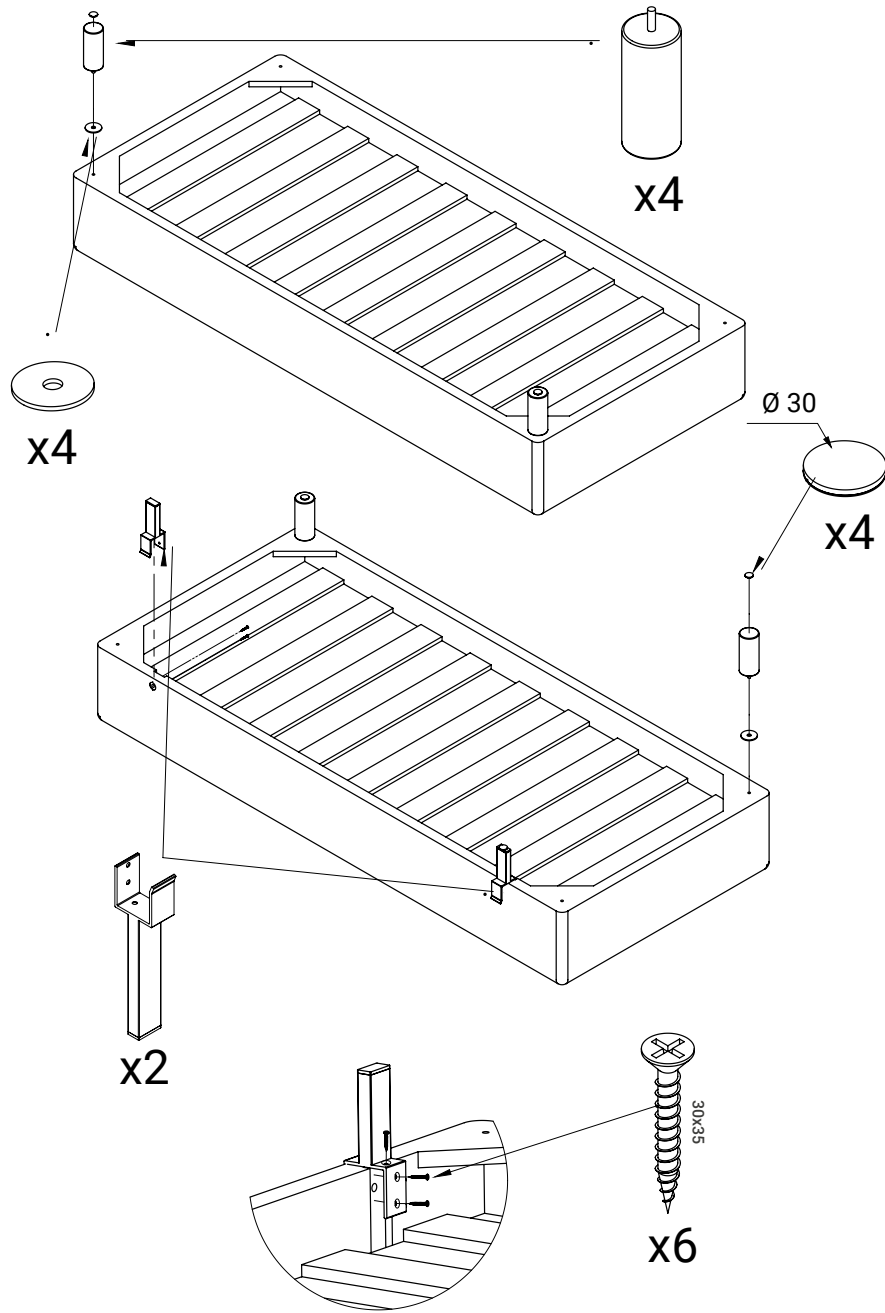
B x 1



C x 1



D x 1



# Glittertind/Nordkapp

For å montere sengen trygt skal minst to voksne sette den sammen. Følg instruksjonene nøye. Ikke bruk kniv eller andre skarpe gjenstander når du åpner den ytre emballasjen, da det kan skade innholdet.



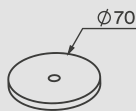
x4



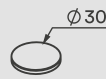
x6



x2

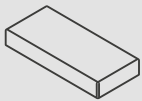


x4

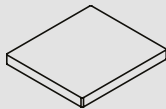


x4

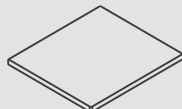
150/180x200 cm



A x 2

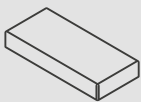


B x 1

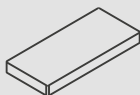


C x 1

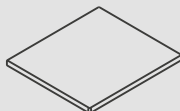
210x210 cm



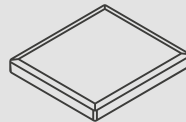
A x 2



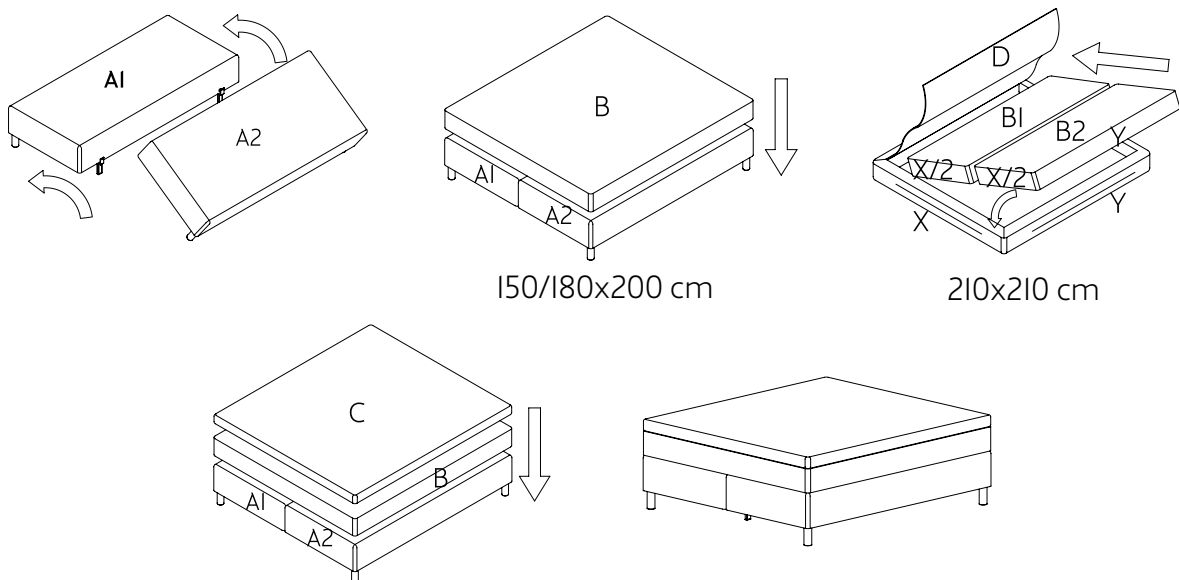
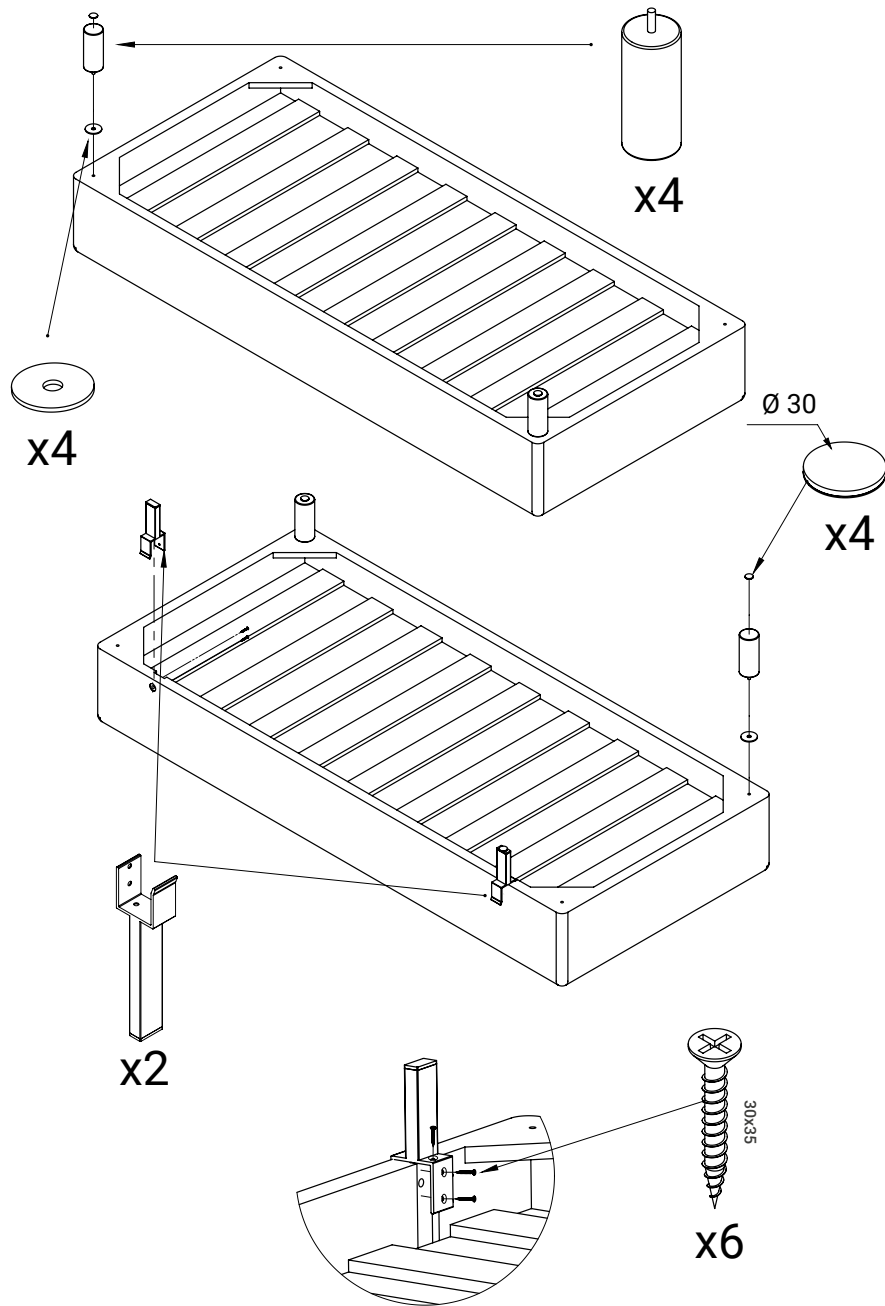
B x 2



C x 1

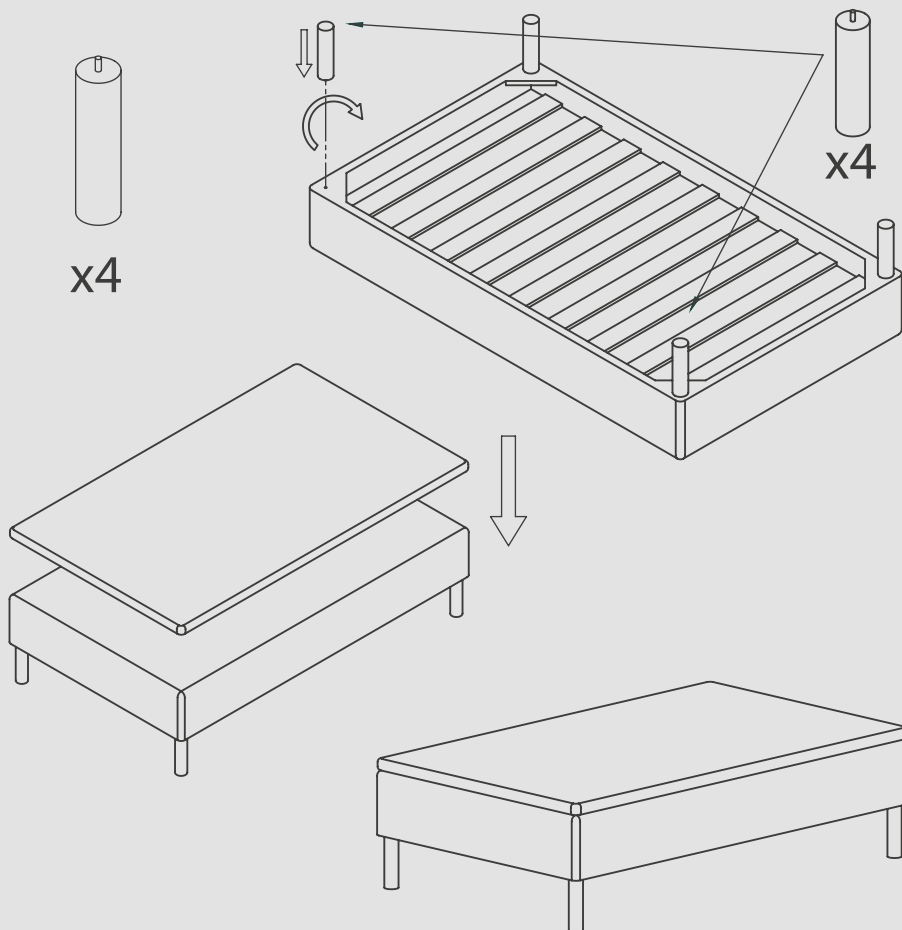


D x 1



# Montering

For å montere sengen trygt skal minst to voksne sette den sammen. Følg instruksjonene nøye. Ikke bruk kniv eller andre skarpe gjenstander når du åpner den ytre emballasjen, da det kan skade innholdet. Vær oppmerksom på at det kan ta opptil 72 timer før madrassen blir helt flat etter at den er rullet ut.





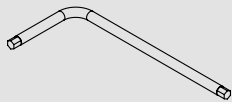


# Montering

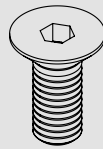
For å montere sengen ordentlig, bør minst to voksne sette den sammen. Følg instruksjonene nøye. Ikke bruk kniver eller andre skarpe gjenstander når du åpner den ytre emballasjen da det kan skade innholdet.



x4



x1

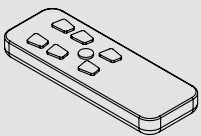


M8x16

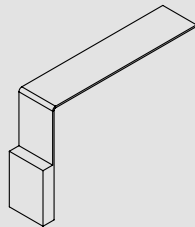
x4



x1



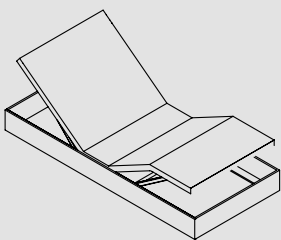
x1



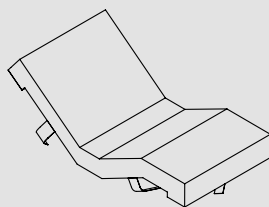
x1



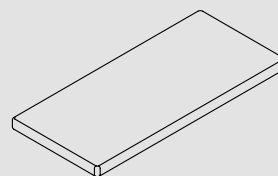
x4



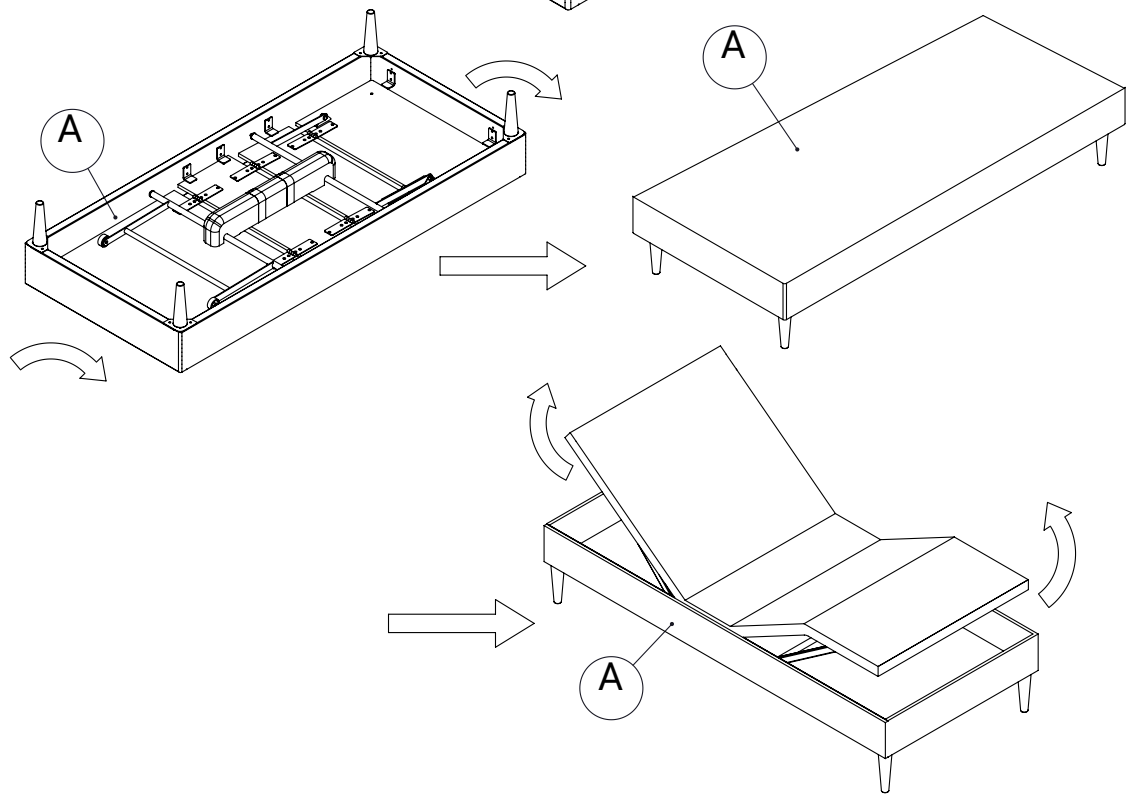
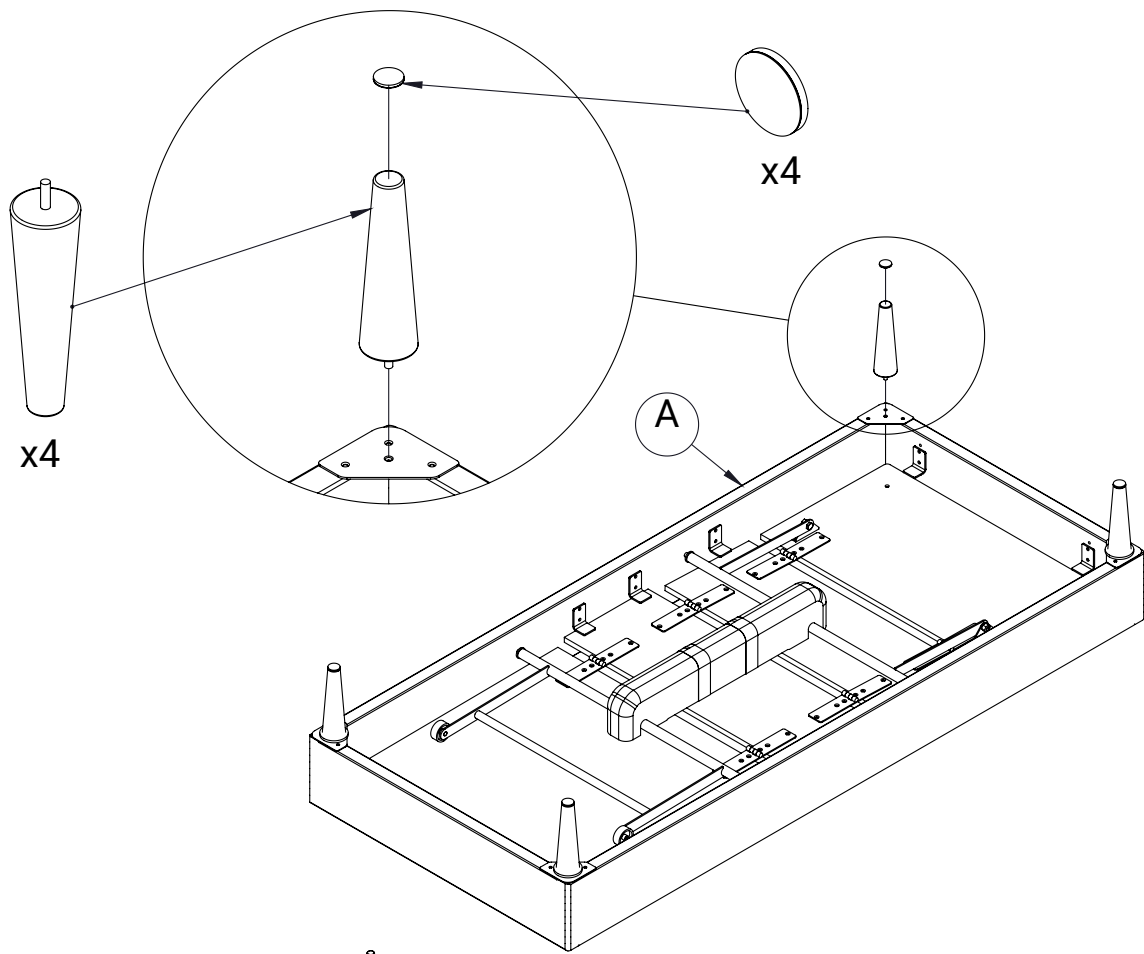
Ax1

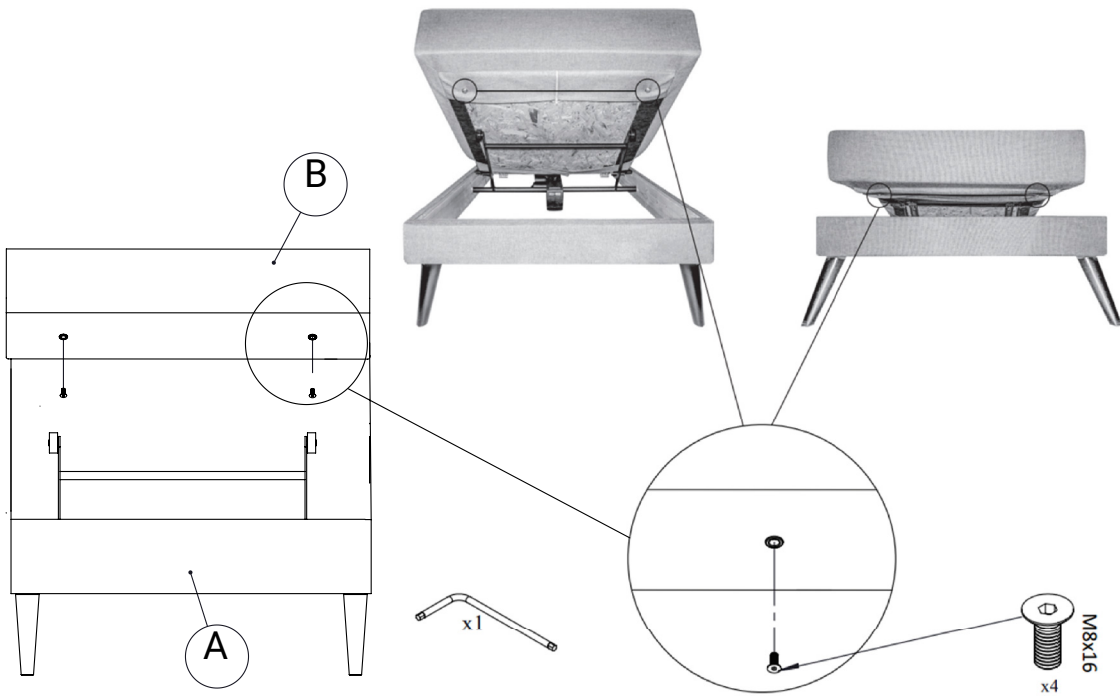
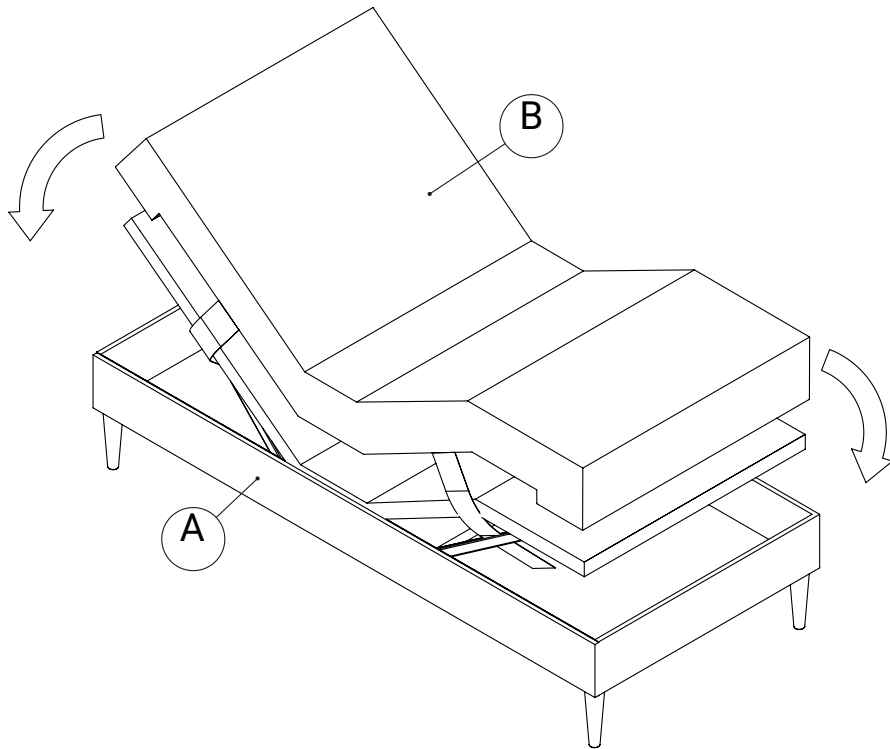


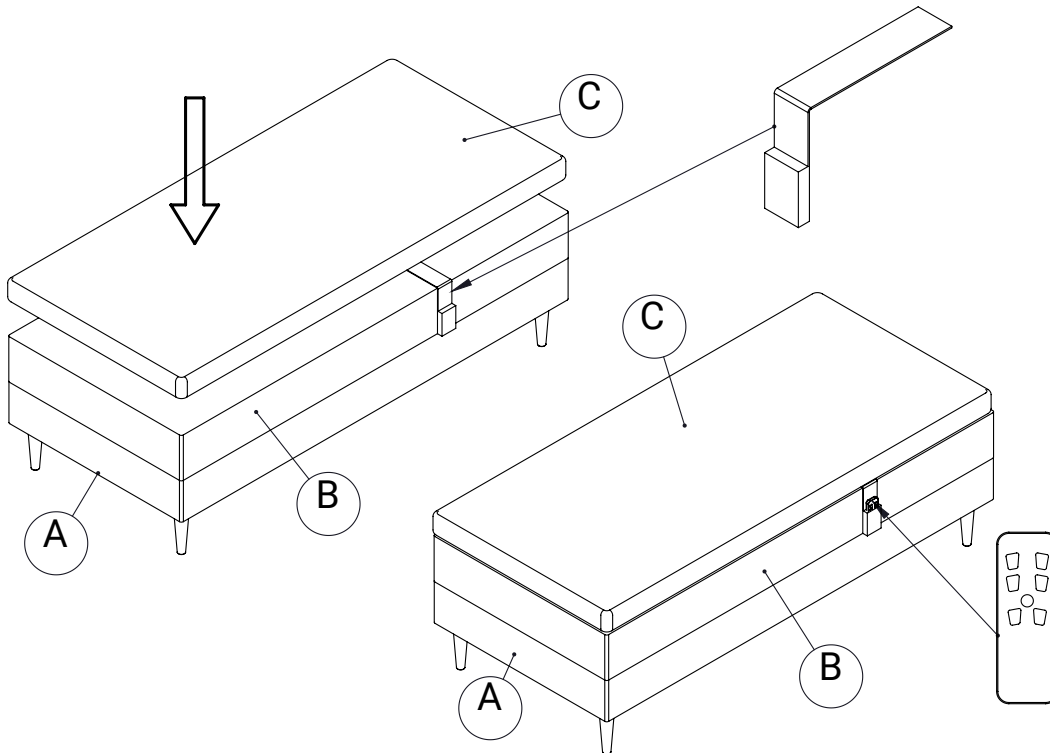
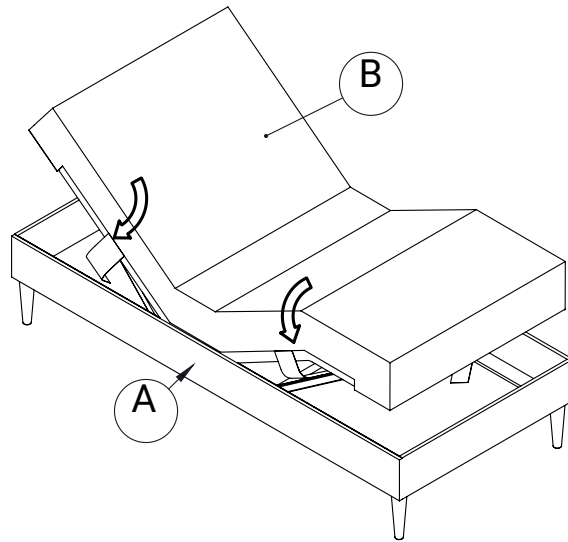
Bx1



Cx1







## Oppstart

A. Koble støpselet til motoren og sett i stikkkontakten.

### Fjernkontrollen har følgende funksjoner:

1. Lampe under sengen på
2. Lampe under sengen av
3. Kjør hodeenden opp
4. Kjør hodeenden ned
5. Kjør fotenden opp
6. Kjør fotenden ned
7. Hode og fotenden opp samtidig
8. Hode og fotenden ned samtidig



Håndkontrollen HC05 er designet for bruk med TWIN-DRIVE® Bluetooth®- baserte systemer for senger til privat markedet. HC05 er en ny liten håndkontroll i HOMELINE® produktutvalg. Den har et moderne design som matcher trenden innen interiørdesign og kombinerer ergonomisk design og funksjonalitet til en brukervennlig håndkontroll med intuitive knapper uten irriterende kabel.

- Betjenes enkelt av både venstre og høyre hånd
- Ergonomisk og elegant design
- Bluetooth®-tilkobling
- Farge høyglans hvit
- Samtidig kjøring opp og ned
- Utskiftbare AAA batterier
- Lysknapp for lys under sengen

### Senking ved strøbrudd

Ved strøbrudd, kan sengen senkes ved hjelp av verk-tøynøkkelen på siden av sengen. Ta nøkkelen fra motoren, plasser den i hullet merket (PIL-SYMBOL) og roter den i anvist retning.

### Sikkerhetsinstruksjoner

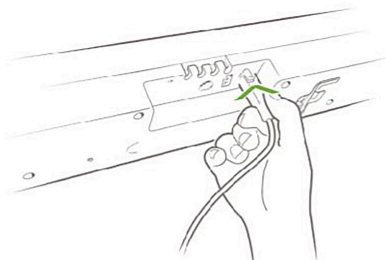
Ikke sitt eller stå på hode-/fotende med mindre sengen er i horisontal posisjon, heving og senking av sengen er forbundet med en viss klemfare.

For å minimere denne faren, ta følgende forhåndsregler: Avstanden mellom sengen og faste gjenstander i nærheten (nattbord, vinduskarm etc.) bør, for å unngå fare for å klemme armen, være minst 12 cm, og for å forhindre at andre deler av kroppen kommer i klem, bør avstanden være minst 50 cm. For å unngå andre klemskader, skal det være god nok avstand til gjenstander i nærheten. Når sengen heves eller senkes, må brukeren følge godt med for å unngå skader på andre personer eller gjenstander i nærheten. Sørg for at veggkontakten alltid er enkelt tilgjengelig. For å kutte strømtilførselen, dra støpselet ut av stikkkontakten. Sengen må ikke brukes av personer med nedsatt funksjon (fysisk, sanser eller psykisk) med mindre de har fått hjelp til å klare dette.

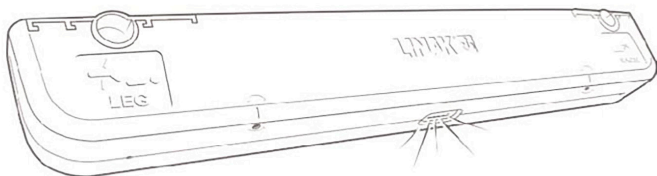
Når du går fra sengen, må du sørge for at barn ikke leker med den. Sengen må ikke endres, bygges på eller rekonstrueres. Det er strengt forbudt å forsøke å endre eller fikse det elektriske systemet. Dersom strømledningen er skadet, eller sengen slutter å virke, kontakt forhandler. Sengen bør sikres mot fukt og bør ikke utsettes for sollys over lengre perioder.

## Hvis motor ikke er paret eller slutter å fungere

1



2



3



1

Sjekk kontakten i TD5 motor, for å være sikker ta den helt ut og vent i minst 2 minutter før du setter den godt tilbake i kontaktinngang på TD5 motoren.

2

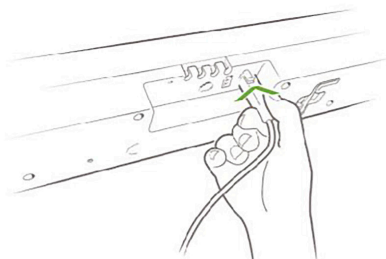
Led lampe under TD5 motor vil da starte og blinke, noe som indikerer at motor er i orden og er søkbar for Bluetooth fjernkontroll. (Hvis man ikke parer motor innen 3 minutter vil lampe slutte å blinke og motor er ikke søkbar lenger).

3

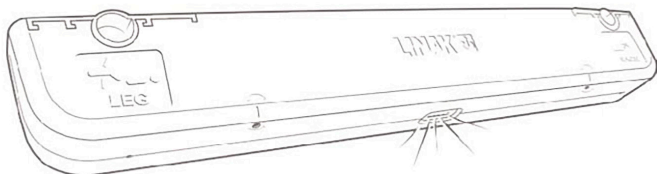
Hold deretter inne de to øverste knappene samtidig, da vil lyset under blinke litt lenger som indikerer at fjernkontrollen er paret sammen med TD5 motor.

## Hvis du ønsker å bruke en fjernkontroll på to senger

1



2



3



1

Ta kontakten utav begge TD5 motorer og vent i minst 2 minutter før du setter kontakten godt inn i TD5 motorene igjen.

2

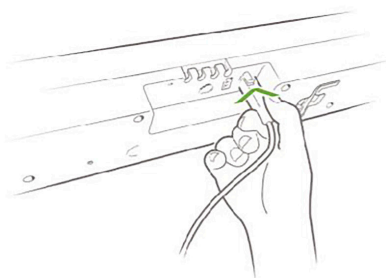
Led lampe under TD5 motor vil da starte og blinke, noe som indikerer at TD5 motorer er i orden og er søkbar for Bluetooth fjernkontroll. (Hvis man ikke parer motor innen 3 minutter vil lampe slutte å blinke og motor er ikke søkbar lenger).

3

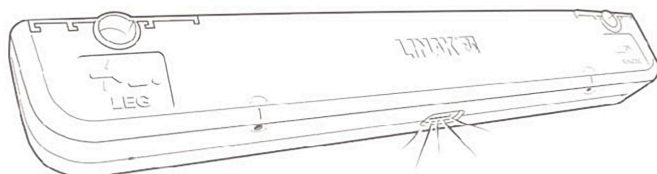
Hold deretter inne de to øverste knappene på fjernkontroll samtidig, da vil lyset under blinke litt lenger som indikerer at den er paret sammen med en TD5 motorene på begge sengene.

## Hvis TD5 motor skal pares med Linak App, husk å laste ned App før man starter paringen

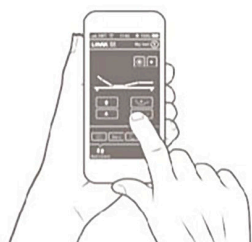
1



2



3



1 Ta ut kontakten som står i TD5 motor og vent i minst 2 minutter før du setter den godt tilbake i kontakttingang på TD5 motoren.

2 Led lampe under TD5 motor vil da starte og blinke, noe som indikerer at motor er i orden og er søkbar for Bluetooth forbindelse. (Hvis man ikke parer TD5 motor innen 3 minutter vil lampe slutte å blinke og motor er ikke søkbar lenger).

3 Aktiver Bluetooth® på smarttelefonen og åpne Bed Control-appen og en "search bed" -side vises. Finn TD5 MOTOR du vil koble deg til på listen, og trykk en knapp på telefon for å koble deg til. Smarttelefonen og TD5 motor er nå sammenkoblet, og appen vil vise operasjonssiden.



# Garanti

## Garantienes omfang

- Trerammer med material- eller produksjonsfeil er dekket av en 25 års garanti.
- Ødelagte sengefjærer som følge av material eller produksjonsfeil er dekket av en 25 års garanti.
- Motorer på justerbare senger har 5 års garanti.

## Når garantien ikke gjelder

- Dersom våre instruksjoner for bruk og vedlikehold ikke er fulgt.
- Hvis produktet er brukt feil. Dette inkluderer feil eller dårlig vedlikehold av produktet, så vel som unormalt skittent og uhygienisk hold.
- Hvis produktet er endret eller reparert uten tillatelse fra North Beds.
- Denne garantien gir ikke innehaveren av garantien ytterligere rettigheter i forhold til kjøpet utover vilkårene og betingelsene i garantien. Denne garantien begrenser imidlertid ikke kjøpers rettigheter i henhold til gjeldende lokale forbrukerlover.

## Vilkår for garanti

- Ved feil eller mangler på vare som er dekket av garantien, kontakt utsalgsstedet.
- Du må kunne vise kjøpsbevis for at garantien skal gjelde. Denne garantien, sammen med en gyldig kjøpskvittering, utgjør kjøpsbevis.
- Garantien gjelder kun for reparasjon eller utskifting av produktet.
- Hvis produktet eller deler av produktet er reparert i garantiperioden, vil garantiperioden ikke bli forlenget.
- Utvalget er kontinuerlig i utvikling og produktspesifikasjonen kan endres over tid, slik at eksakt samme seng som annonsert ikke er tilgjengelig. I dette tilfellet erstattes det annonserte produktet med et tilsvarende produkt. Det samme gjelder reservedeler når de repareres.
- Ikke returner din seng uten å ha vært i kontakt med utsalgsstedet på forhånd.
- Ved retur betaler kjøperen transporten til utsalgsstedet. Kjøpesenteret kan kreve kompensasjon for kostnader som oppstår ved ugyldig klage.





# N<sup>o</sup>RTH<sup>®</sup> BEDS

[www.northbeds.com](http://www.northbeds.com)

MØBELRINGEN<sup>®</sup>